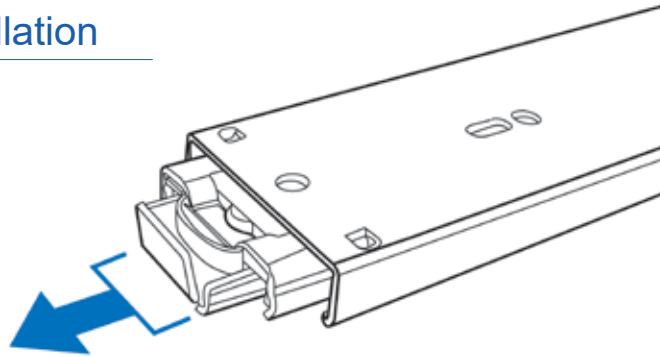
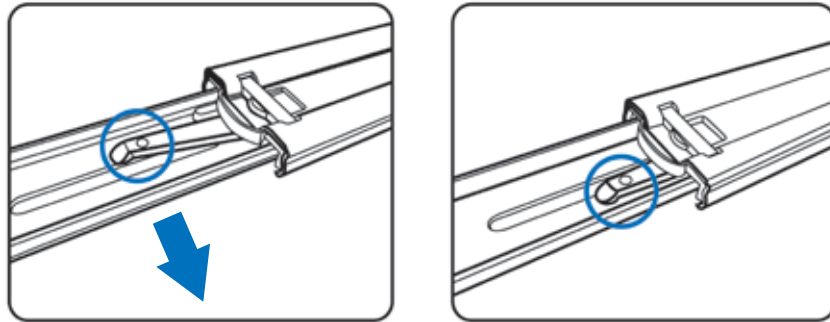


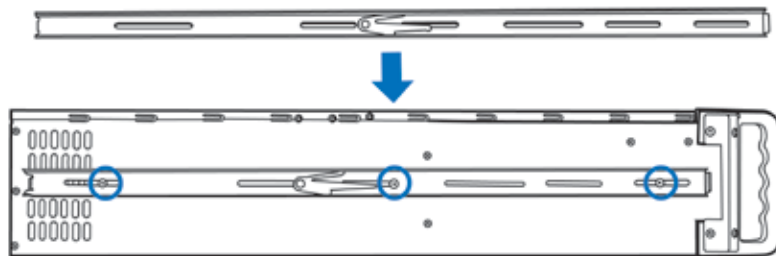
# Installation



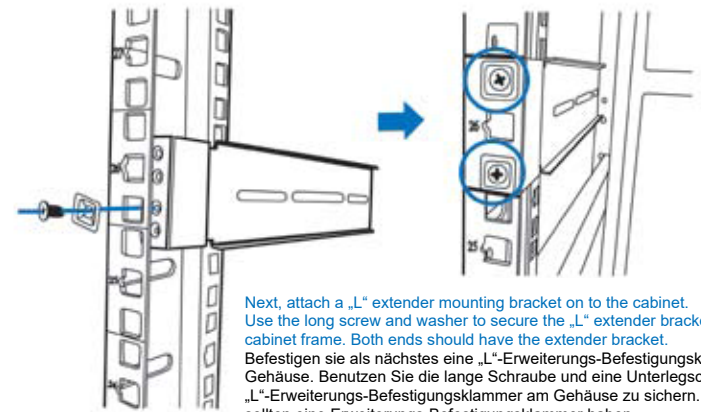
Pull the center slide all the way out until it reaches the end.  
Ziehen Sie den mittleren Schlitten ganz aus bis zum Ende.



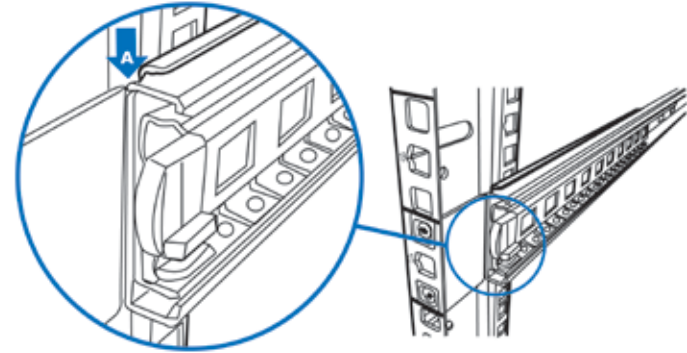
You will see a locking clip at the end point of the center slide.  
Push it down and unlock the center slide.  
Sie sehen nun eine Verschlussklammer am Endpunkt des mittleren Schlittens.  
Drücken Sie diese herunter und entriegeln Sie diese.



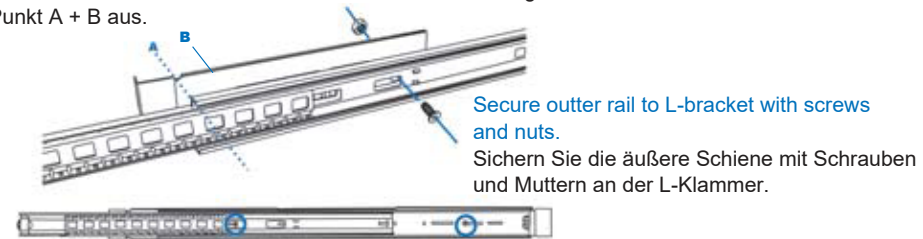
Now put the center slide right next to the rackmount chassis. You should be able to find screw holes on both slides of the chassis. Later, the center slide will be used for attaching the sliding rail.  
Setzen Sie jetzt den mittleren Schlitten direkt an das Rackmount-Chassis. Sie sollten nun die Schraubenhalter auf beiden Seiten des Chassis finden können. Die Löcher werden für die Befestigung des mittleren Schlittens benutzt. Später wird dieser für die Befestigung der Gleitschiene verwendet.



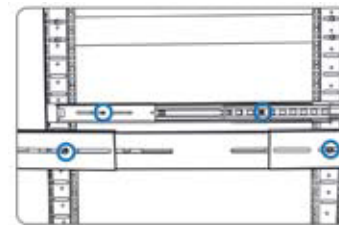
Next, attach a „L“ extender mounting bracket on to the cabinet.  
Use the long screw and washer to secure the „L“ extender bracket on to the cabinet frame. Both ends should have the extender bracket.  
Befestigen sie als nächstes eine „L“-Erweiterungs-Befestigungsklammer an dem Gehäuse. Benutzen Sie die lange Schraube und eine Unterlegscheibe um die „L“-Erweiterungs-Befestigungsklammer am Gehäuse zu sichern. Beide Enden sollten eine Erweiterungs-Befestigungsklammer haben.



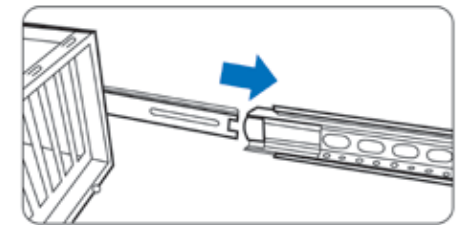
Align front outer rail to the indent of L bracket between Point A + B.  
Richten Sie die vordere äußere Schiene an der Vertiefung der L-Klammer zwischen Punkt A + B aus.



Secure outer rail to L-bracket with screws and nuts.  
Sichern Sie die äußere Schiene mit Schrauben und Muttern an der L-Klammer.



Repeat previous steps to secure sliding rails on both sides.  
Wiederholen Sie die vorigen Schritte, um die Gleitschienen auf beiden Seiten zu sichern



Reattach inner rail back to center rail.  
Befestigen Sie die innere Schiene wieder an der mittleren Schiene.